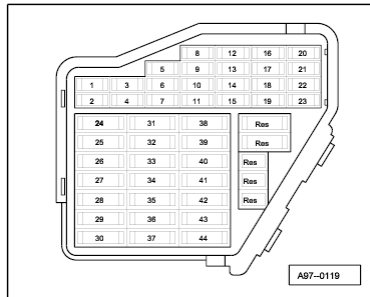
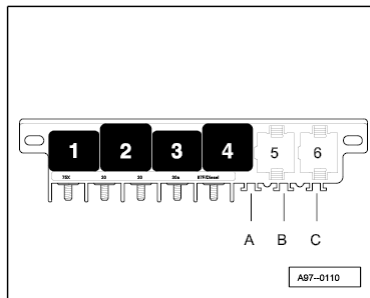


Zentralverriegelung mit Funkfernbedienung mit und ohne Diebstahlwarnanlage mit Innenraumüberwachung

ab Modelljahr 2000

Sicherungshalter

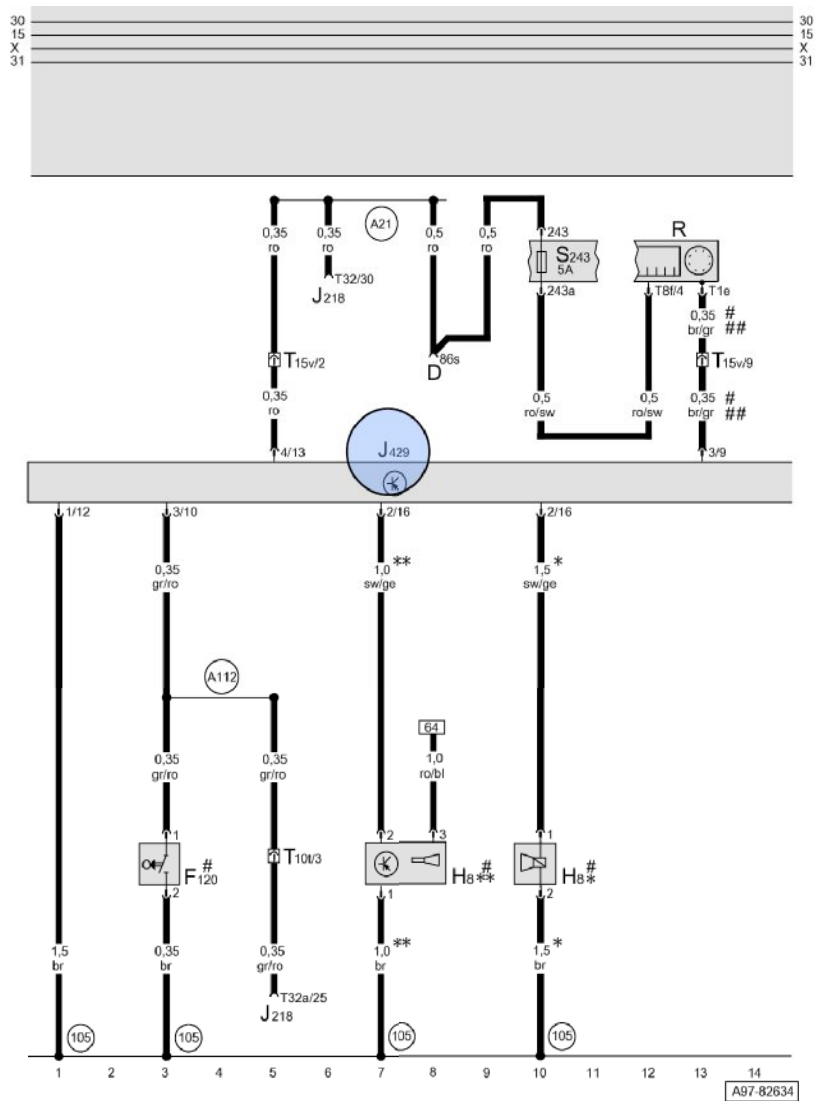
Sicherungen im Sicherungshalter werden ab
Sicherungsplatz 23 im Stromlaufplan mit 223
bezeichnet.

Mikrozentralelektrik

Sicherungsfarben:

- 30 A - grün
- 25 A - weiß
- 20 A - gelb
- 15 A - blau

10 A - rot
7,5 A - braun
5 A - beige

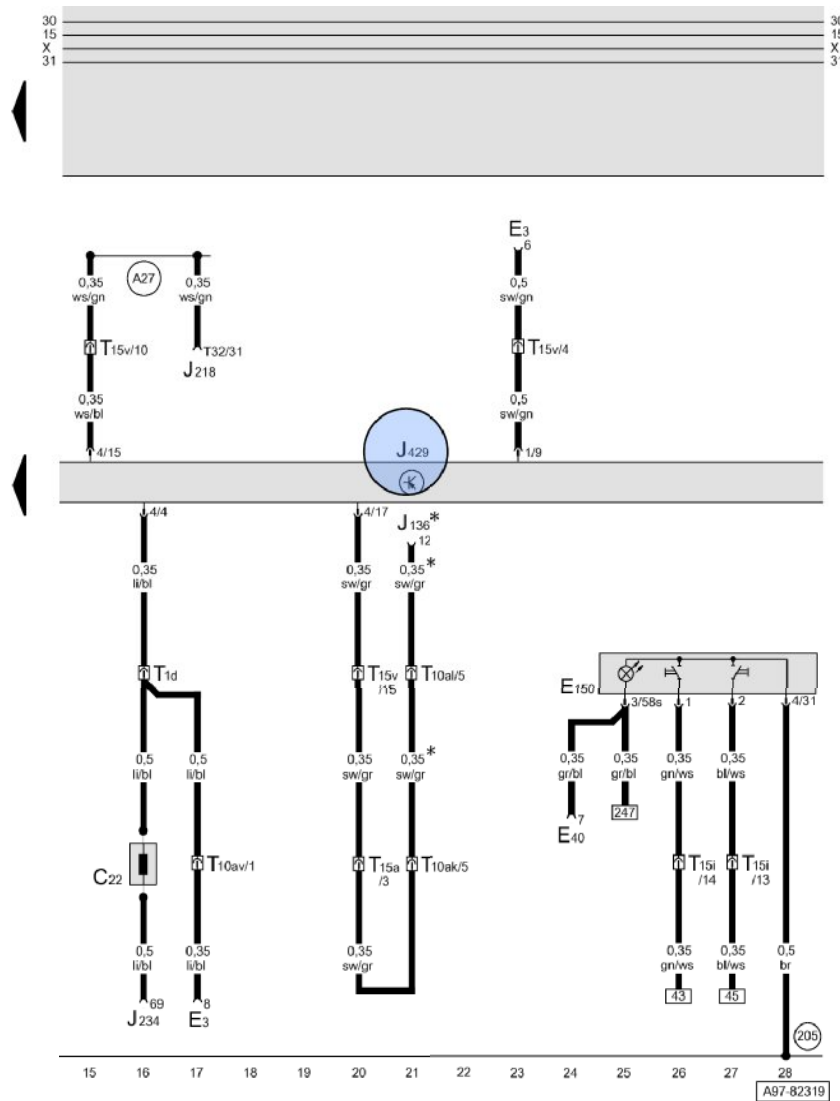


Steuergerät für Zentralverriegelung, Kontaktschalter für Diebstahlwarnanlage Motorhaube, Signalhorn für Diebstahlwarnanlage

- D - Zündanlaßschalter
- F120 - Kontaktschalter für Diebstahlwarnanlage, Motorhaube
- H8 - Signalhorn für Diebstahlwarnanlage
- J218 - Kombi-Prozessor im Schalttafeleinsatz
- J429 - Steuergerät für Zentralverriegelung
- R - Radio
- S243 - Sicherung 43 im Sicherungshalter
- T1e - Steckverbindung, 1-fach, am Radio
- T8f - Steckverbindung, 8-fach, schwarz, Radiostecker III
- T10t - Steckverbindung, 10-fach, orange, Kupplungsstation A-Säule rechts
- T15v - Steckverbindung, 15-fach, orange, Kupplungsstation A-Säule rechts
- T32 - Steckverbindung, 32-fach, blau, am Schalttafeleinsatz
- T32a - Steckverbindung, 32-fach, grün, am Schalttafeleinsatz
- (105) - Masseverbindung -1-, im Leitungsstrang Zentralverriegelung

- (A21) - Verbindung (86s), im Schalttafelleitungsstrang
- (A112) - Verbindung (Motorhaubenschalter), im Schalttafelleitungsstrang
- * - nicht Großbritannien
- ** - nur Großbritannien
- # - Fahrzeuge mit Diebstahlwarnanlage
- ## - nicht in Deutschland

- ws = weiss
- sw = schwarz
- ro = rot
- br = braun
- gn = grün
- bl = blau
- gr = grau
- li = lila
- ge = gelb
- or = orange
- rs = rosa

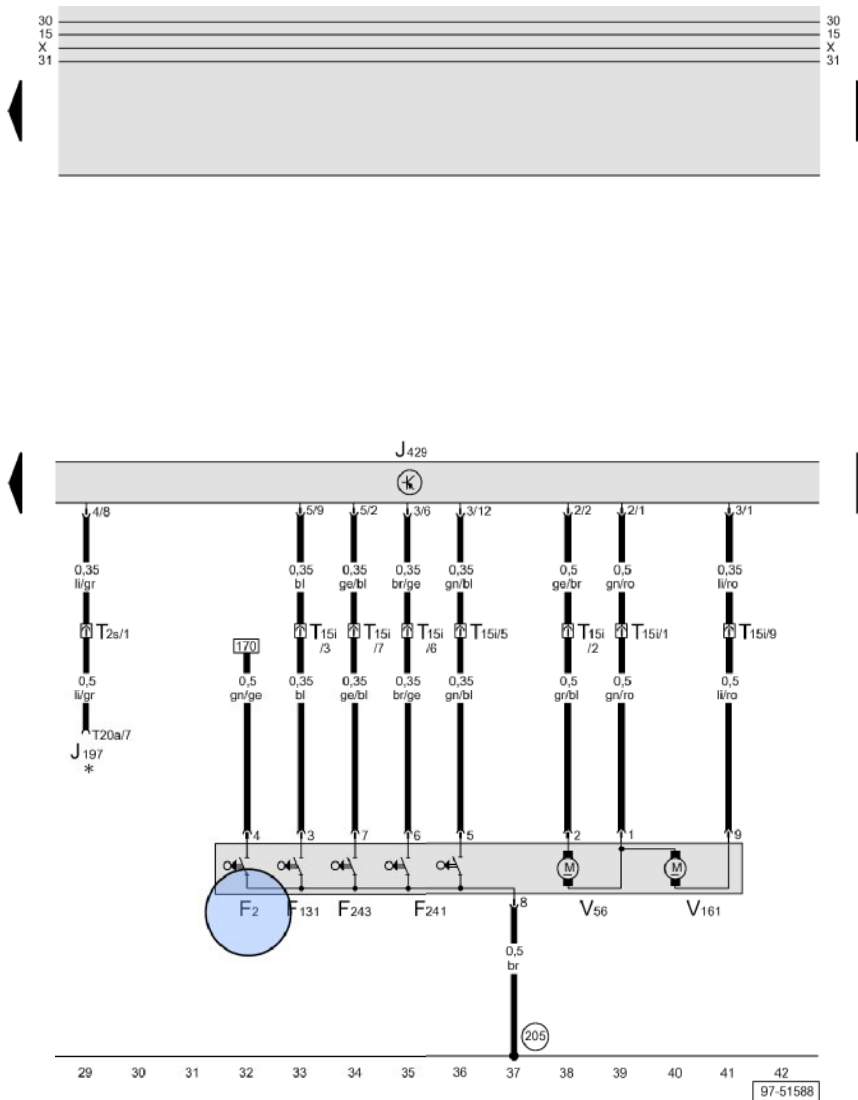


Steuergerät für Zentralverriegelung, Schalter für Innenverriegelung Fahrerseite

- C22 - Entstördrossel für Airbag
- E3 - Warnlichtschalter
- E40 - Schalter für Fensterheber, vorn links
- E150 - Schalter für Innenverriegelung, Fahrerseite
- J136 - Steuergerät für Sitzverstellung mit Memory
- J218 - Kombi-Prozessor im Schalttafeleinsatz
- J234 - Steuergerät für Airbag
- J429 - Steuergerät für Zentralverriegelung
- T1d - Steckverbindung, 1-fach, braun, Kupplungsstation A-Säule rechts
- T10ak - Steckverbindung, 10-fach, grün, Kupplungsstation A-Säule links
- T10al - Steckverbindung, 10-fach, braun, unter dem Fahrersitz
- T10av - Steckverbindung, 10-fach, gelb, Kupplungsstation A-Säule rechts
- T15a - Steckverbindung, 15-fach, schwarz, Kupplungsstation A-Säule links
- T15i - Steckverbindung, 15-fach, braun, Kupplungsstation A-Säule links
- T15v - Steckverbindung, 15-fach, orange, Kupplungsstation A-Säule rechts
- T32 - Steckverbindung, 32-fach, blau, am Schalttafeleinsatz
- 205 - Masseverbindung, im Leitungsstrang Türverkabelung, Fahrerseite
- A27 - Verbindung (Geschwindigkeitssignal), im Schaltfelleitungsstrang
- * - Fahrzeuge mit Sitzmemory

ws = weiss
 sw = schwarz
 ro = rot
 br = braun
 gn = grün
 bl = blau
 gr = grau
 li = lila
 ge = gelb
 or = orange
 rs = rosa

A97-82319



Steuergerät für Zentralverriegelung, Türkontaktschalter - Fahrerseite

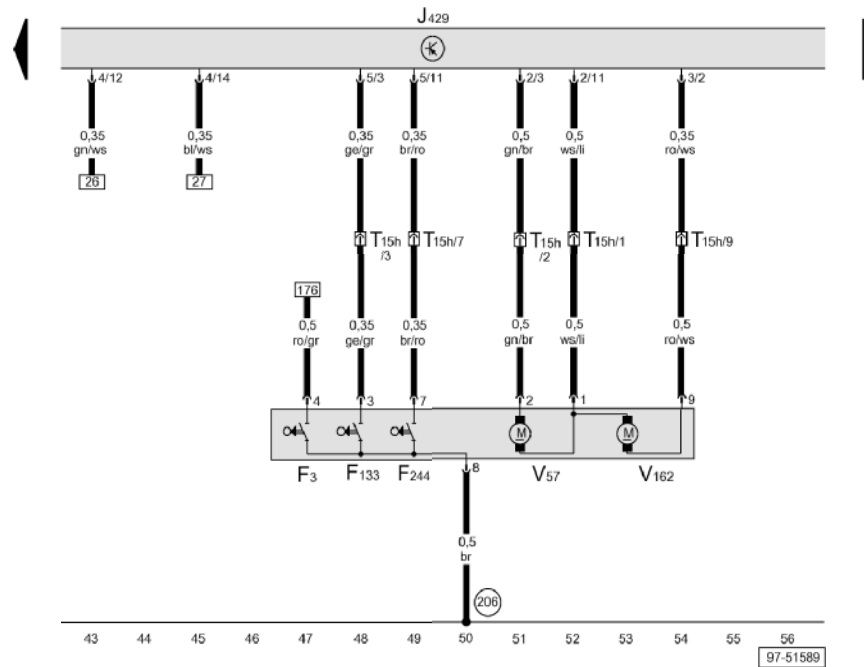
- F2** - Türkontaktschalter - Fahrerseite
- F131 - Stellelement für Zentralverriegelung vorn links
- F241 - Kontaktschalter für Schließzylinder, Fahrerseite
- F243 - Stellelement für Zentralverriegelung (Safe), Fahrtür
- J197 - Steuergerät für Niveauregelung
- J429 - Steuergerät für Zentralverriegelung
- T2s - Steckverbindung, 2-fach, schwarz, Kupplungsstation A-Säule rechts
- T15i - Steckverbindung, 15-fach, braun, Kupplungsstation A-Säule links
- T20a - Steckverbindung, 20-fach, rot, am Steuergerät für Niveauregelung
- V56 - Motor für Zentralverriegelung, Fahrtür
- V161 - Motor für Zentralverriegelung (Safe), Fahrtür
- (205) - Masseverbindung, im Leitungsstrang Türverkabelung, Fahrerseite
- * - Fahrzeuge mit Niveauregulierung

- ws = weiss
- sw = schwarz
- ro = rot
- br = braun
- gn = grün
- bl = blau
- gr = grau
- li = lila
- ge = gelb
- or = orange
- rs = rosa

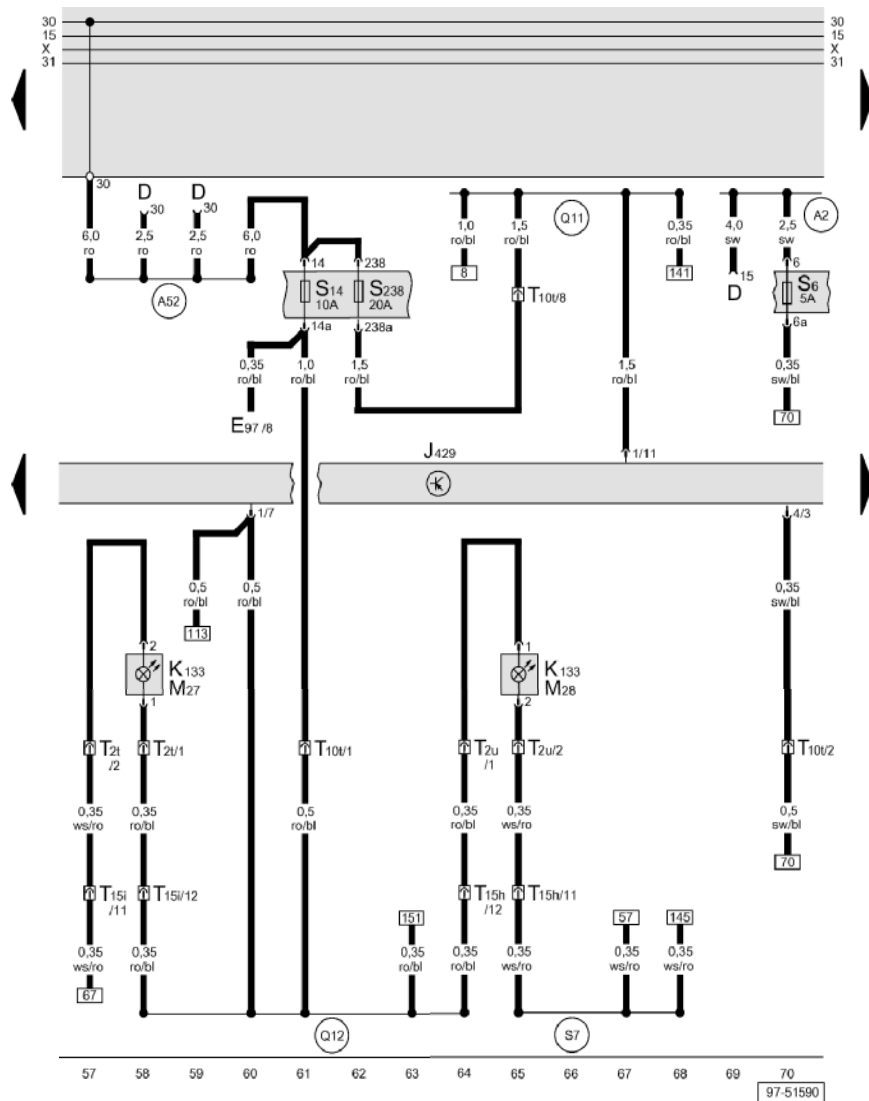


Steuergerät für Zentralverriegelung, Türkontaktschalter - Beifahrerseite, Schalter für Innenverriegelung Beifahrerseite

- E41 - Schalter für Fensterheber, vorn rechts
- F3 - Türkontaktschalter - Beifahrerseite
- F133 - Stellelement für Zentralverriegelung vorn rechts
- F244 - Stellelement für Zentralverriegelung (Safe), Beifahrertür
- J429 - Steuergerät für Zentralverriegelung
- T15h - Steckverbindung, 15-fach, braun, Kupplungsstation A-Säule rechts
- V57 - Motor für Zentralverriegelung, Beifahrertür
- V162 - Motor für Zentralverriegelung (Safe), Beifahrertür
- (206) - Masseverbindung, im Leitungsstrang Türverkabelung, Beifahrerseite



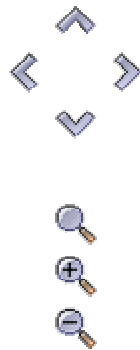
- ws = weiss
- sw = schwarz
- ro = rot
- br = braun
- gn = grün
- bl = blau
- gr = grau
- li = lila
- ge = gelb
- or = orange
- rs = rosa

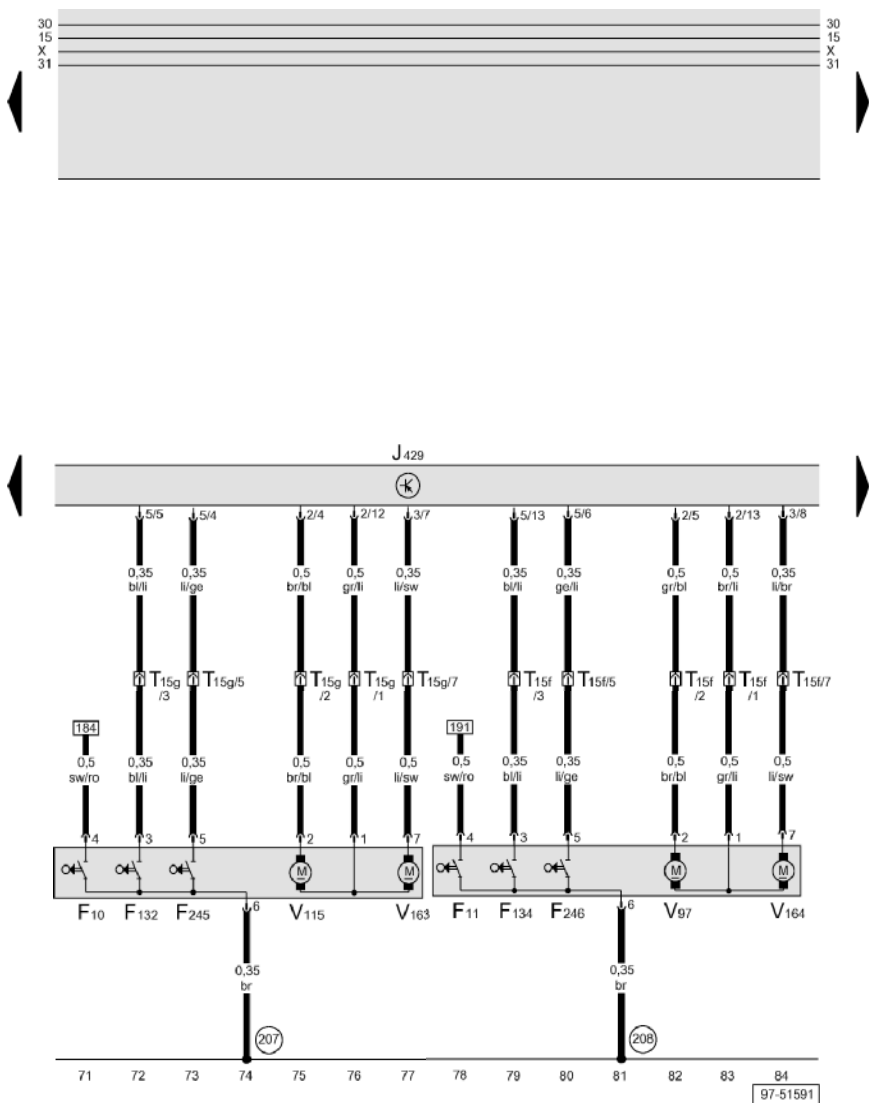


Steuergerät für Zentralverriegelung, Warnleuchte - Tür links, Warnleuchte - Tür rechts

- D - Zündanlaßschalter
- E97 - Bedienungseinheit für Memory
- J429 - Steuergerät für Zentralverriegelung
- K133 - Kontrollampe für Zentralverriegelung -SAFE-
- M27 - Warnleuchte - Tür links
- M28 - Warnleuchte - Tür rechts
- S6 - Sicherung im Sicherungshalter
- S14 - Sicherung im Sicherungshalter
- S238 - Sicherung 38 im Sicherungshalter
- T2t - Steckverbindung, 2-fach, schwarz, in der Fahrertür
- T2u - Steckverbindung, 2-fach, schwarz, in der Beifahrertür
- T10t - Steckverbindung, 10-fach, orange, Kupplungsstation A-Säule rechts
- T15h - Steckverbindung, 15-fach, braun, Kupplungsstation A-Säule rechts
- T15i - Steckverbindung, 15-fach, braun, Kupplungsstation A-Säule links
- (A2) - Plusverbindung (15), im Schaltfelleitungsstrang
- (A52) - Plusverbindung 2 (30), im Schaltfelleitungsstrang
- (Q11) - Plusverbindung (30 a), im Leitungsstrang Fensterheber/Zentralverriegelung und Türkontaktschalter
- (Q12) - Plusverbindung (30 a), im Leitungsstrang Fensterheber/Zentralverriegelung und Türkontaktschalter
- (S7) - Verbindung -2-, im Leitungsstrang Zentralverriegelung

ws = weiss
 sw = schwarz
 ro = rot
 br = braun
 gn = grün
 bl = blau
 gr = grau
 li = lila
 ge = gelb
 or = orange
 rs = rosa

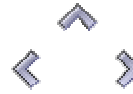




Steuergerät für Zentralverriegelung, Türkontaktschalter hinten links, Türkontaktschalter hinten rechts

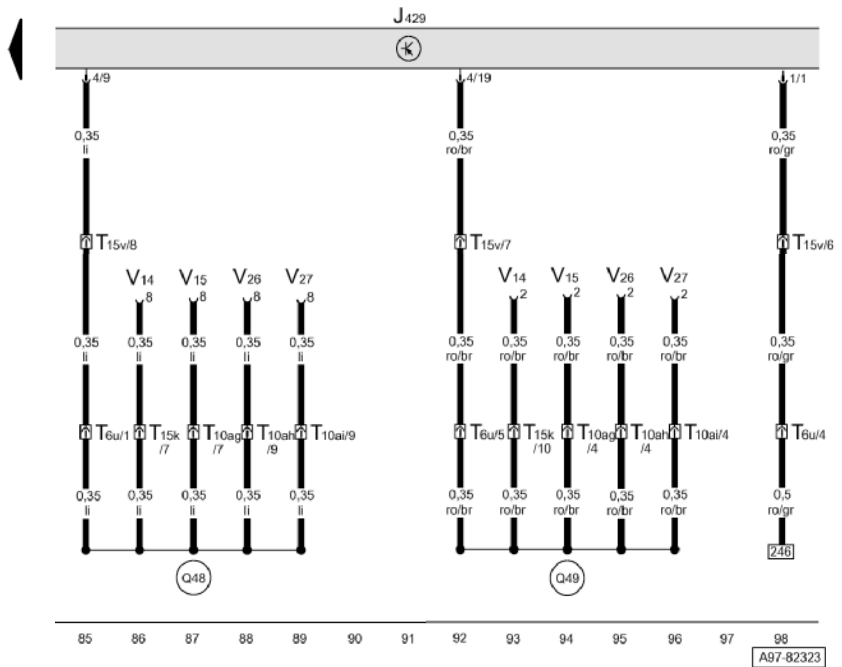
- F10 - Türkontaktschalter hinten links
- F11 - Türkontaktschalter hinten rechts
- F132 - Stellelement für Zentralverriegelung hinten links
- F134 - Stellelement für Zentralverriegelung hinten rechts
- F245 - Stellelement für Zentralverriegelung (Safe), Tür hinten links
- F246 - Stellelement für Zentralverriegelung (Safe), Tür hinten rechts
- J429 - Steuergerät für Zentralverriegelung
- T15f - Steckverbindung, 15-fach, blau, in der B-Säule rechts
- T15g - Steckverbindung, 15-fach, blau, in der B-Säule links
- V97 - Motor für Zentralverriegelung, Tür hinten rechts
- V115 - Motor für Zentralverriegelung, Tür hinten links
- V163 - Motor für Zentralverriegelung (Safe), Tür hinten links
- V164 - Motor für Zentralverriegelung (Safe), Tür hinten rechts
- 207 - Masseverbindung, im Leitungsstrang Türverkabelung, hinten links
- 208 - Masseverbindung, im Leitungsstrang Türverkabelung, hinten rechts

- ws = weiss
- sw = schwarz
- ro = rot
- br = braun
- gn = grün
- bl = blau
- gr = grau
- li = lila
- ge = gelb
- or = orange
- rs = rosa

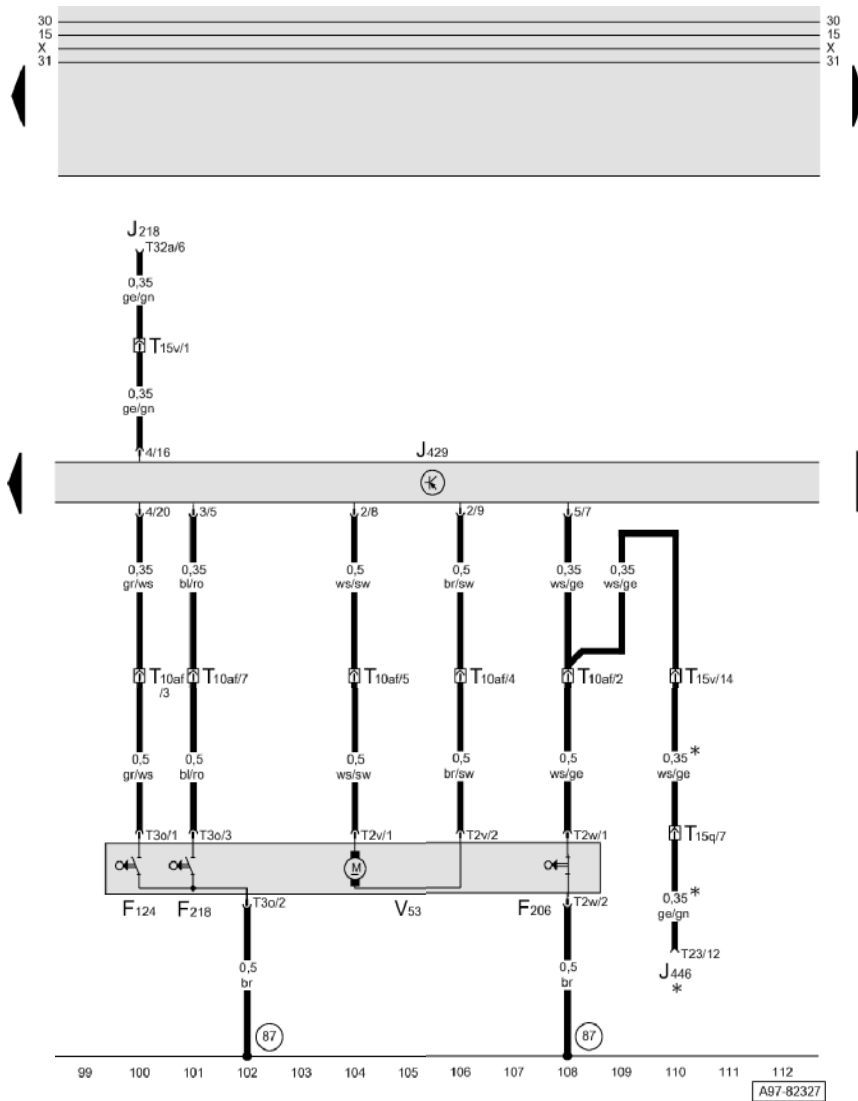


Steuergerät für Zentralverriegelung, Motoren für Fensterheber

- J429 - Steuergerät für Zentralverriegelung
- T6u - Steckverbindung, 10-fach, grau, Kupplungsstation A-Säule links
- T10ag - Steckverbindung, 10-fach, rot, Kupplungsstation A-Säule rechts
- T10ah - Steckverbindung, 10-fach, rot, in der B-Säule links
- T10ai - Steckverbindung, 10-fach, rot, in der B-Säule rechts
- T15k - Steckverbindung, 15-fach, rot, Kupplungsstation A-Säule links
- T15v - Steckverbindung, 15-fach, orange, Kupplungsstation A-Säule rechts
- V14 - Motor für Fensterheber, links
- V15 - Motor für Fensterheber, rechts
- V26 - Motor für Fensterheber hinten links
- V27 - Motor für Fensterheber hinten rechts
- Q48 - Verbindung (auf), im Leitungsstrang Innenraum
- Q49 - Verbindung (zu), im Leitungsstrang Innenraum



- ws = weiss
- sw = schwarz
- ro = rot
- br = braun
- gn = grün
- bl = blau
- gr = grau
- li = lila
- ge = gelb
- or = orange
- rs = rosa

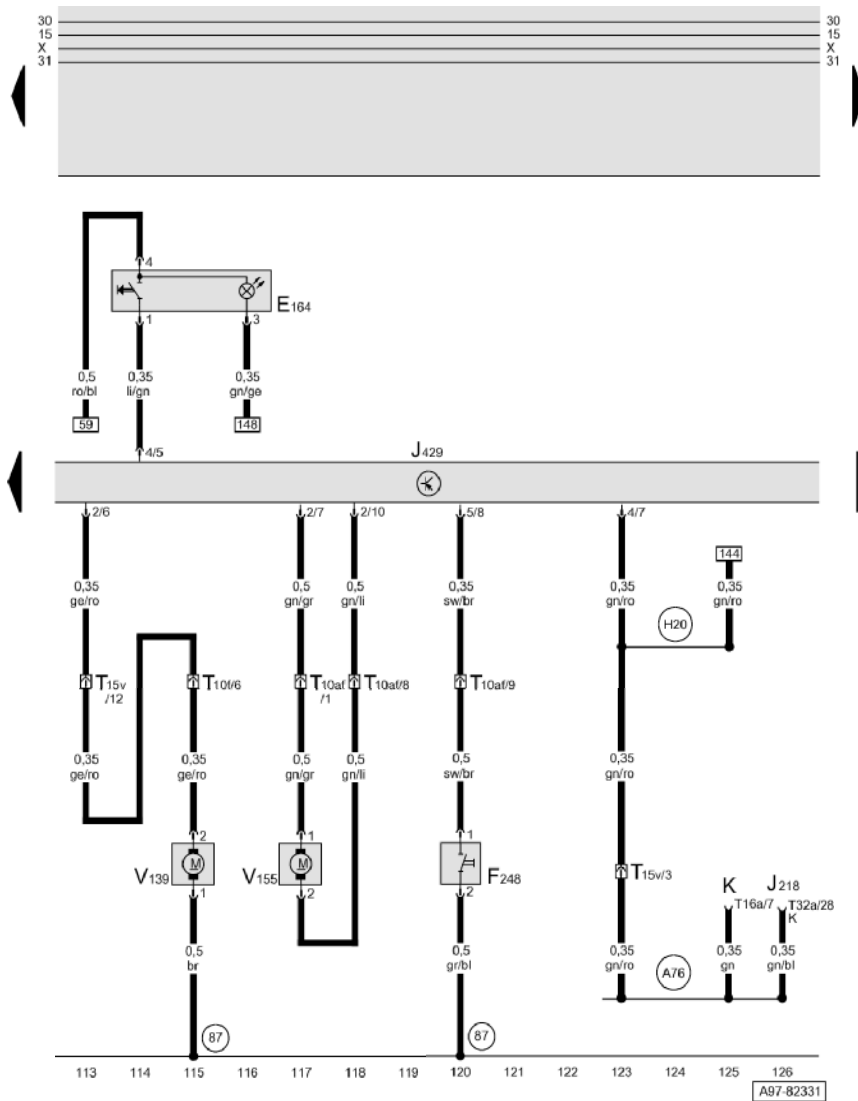


Steuergerät für Zentralverriegelung, Schließzylinderschalter Heck

- F124 - Kontaktschalter im Schließzylinder für Heckklappe/Diebstahlwarnanlage/Zentralverriegelung
- F206 - Schalter für Heckklappe zu
- F218 - Schalter für Zentralverriegelung, Heckklappe
- J218 - Kombi-Prozessor im Schalttafeleinsatz
- J429 - Steuergerät für Zentralverriegelung
- J446 - Steuergerät für Einparkhilfe
- T2v - Steckverbindung, 2-fach, schwarz, im Kofferraum
- T2w - Steckverbindung, 2-fach, grau, im Kofferraum
- T3o - Steckverbindung, 3-fach, schwarz, in der Heckklappe
- T10af - Steckverbindung, 10-fach, lila, Kupplungsstation A-Säule links
- T15q - Steckverbindung, 15-fach, weiß, Kupplungsstation A-Säule rechts
- T15v - Steckverbindung, 15-fach, orange, Kupplungsstation A-Säule rechts
- T23 - Steckverbindung, 23-fach, schwarz, am Steuergerät für Einparkhilfe
- T32a - Steckverbindung, 32-fach, grün, am Schalttafeleinsatz
- V53 - Motor für Zentralverriegelung, Heckklappe
- (87) - Masseverbindung -2-, im Leitungsstrang hinten

- ws = weiss
- sw = schwarz
- ro = rot
- br = braun
- gn = grün
- bl = blau
- gr = grau
- li = lila
- ge = gelb
- or = orange
- rs = rosa

* - Fahrzeuge mit Einparkhilfe

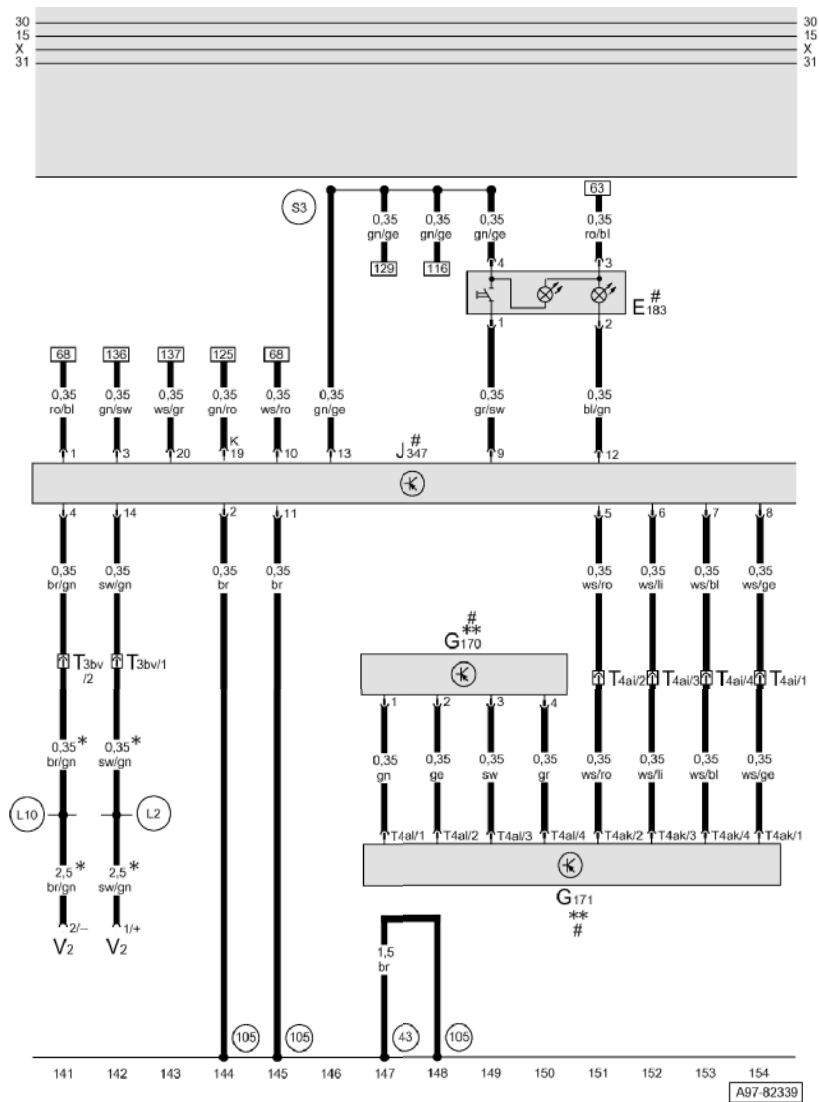


Steuergerät für Zentralverriegelung, Taster für Entriegelung Heckklappen-Schließzylinder, Motor für Heckklappenentriegelung, Motor für Tankdeckelverriegelung

- E164 - Schalter für Kofferraumentriegelung
- F248 - Taster für Entriegelung, Heckklappen-Schließzylinder
- J218 - Kombi-Prozessor im Schalttafeleinsatz
- J429 - Steuergerät für Zentralverriegelung
- K - Diagnoseanschluß
- T10f - Steckverbindung, 10-fach, braun, Kupplungsstation A-Säule links
- T10af - Steckverbindung, 10-fach, lila, Kupplungsstation A-Säule links
- T15v - Steckverbindung, 15-fach, orange, Kupplungsstation A-Säule rechts
- T16a - Steckverbindung, 16-fach, Diagnosekupplung
- T32a - Steckverbindung, 32-fach, grün, am Schalttafeleinsatz
- V139 - Motor für Heckklappenentriegelung
- V155 - Motor für Tankdeckelverriegelung
- (87) - Masseverbindung -2-, im Leitungsstrang hinten

- (A76) - Verbindung (K-Diagnoseleitung), im Schalttafeleleitungsstrang
- (H20) - Verbindung -1-, im Leitungsstrang Diagnose

ws = weiss
 sw = schwarz
 ro = rot
 br = braun
 gn = grün
 bl = blau
 gr = grau
 li = lila
 ge = gelb
 or = orange
 rs = rosa



Steuergerät für Ultraschallsensoren, Ultraschallsensoren links und rechts für Diebstahlwarnanlage

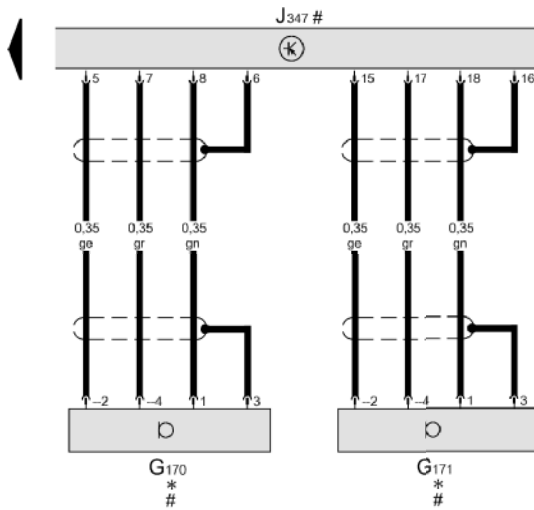
- E183 - Schalter für Innenraumüberwachung
- G170 - Ultraschallsensor links für DWA
- G171 - Ultraschallsensor rechts für DWA
- J347 - Steuergerät für Ultraschallsensoren
- T3bv - Steckverbindung, 3-fach, orange, Kupplungsstation A-Säule rechts
- T4ai - Steckverbindung, 4-fach, C-Säule rechts
- T4ak - Steckverbindung, 4-fach, am Ultraschallsensor rechts für DWA
- T4al - Steckverbindung, 4-fach, am Ultraschallsensor rechts für DWA
- V2 - Frischluftgebläse
- (43) - Massepunkt, Säule A - rechts, unten
- (105) - Masseverbindung -1-, im Leitungsstrang Zentralverriegelung
- (L2) - Verbindung, im Leitungsstrang Klimaanlage
- (L10) - Verbindung -2-, im Leitungsstrang Klimaanlage
- (S3) - Verbindung (TK), im Leitungsstrang Zentralverriegelung
- * - Fahrzeuge mit Standheizung und Solardach
- ** - Fahrzeuge mit Kopfairbag
- # - Fahrzeuge mit Diebstahlwarnanlage

ws = weiss
 sw = schwarz
 ro = rot
 br = braun
 gn = grün
 bl = blau
 gr = grau
 li = lila
 ge = gelb
 or = orange
 rs = rosa



Steuergerät für Ultraschallsensoren, Ultraschallsensoren links und rechts für Diebstahlwarnanlage

- G170 - Ultraschallsensor links für DWA
- G171 - Ultraschallsensor rechts für DWA
- J347 - Steuergerät für Ultraschallsensoren
- * - Fahrzeuge ohne Kopfairbag
- # - Fahrzeuge mit Diebstahlwarnanlage

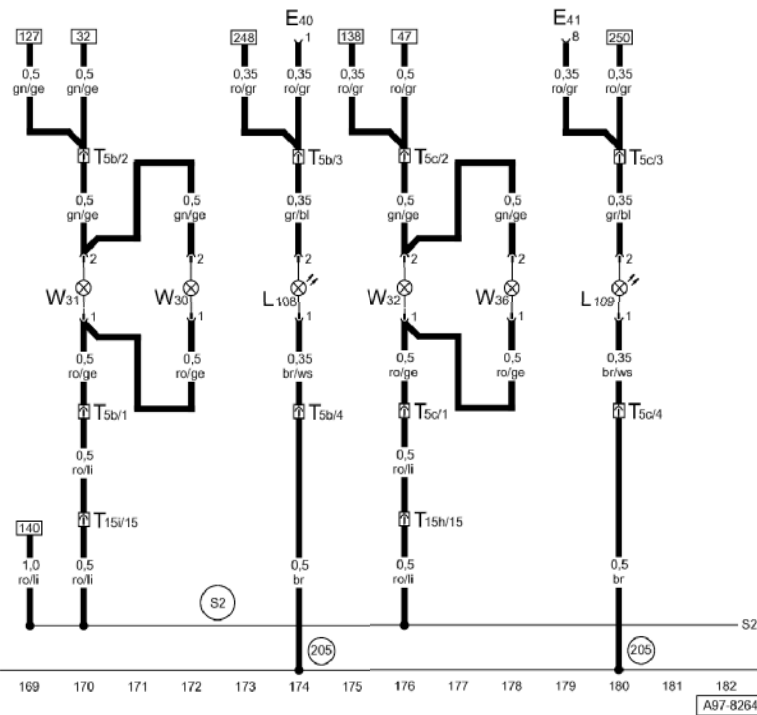


- ws = weiss
- sw = schwarz
- ro = rot
- br = braun
- gn = grün
- bl = blau
- gr = grau
- li = lila
- ge = gelb
- or = orange
- rs = rosa

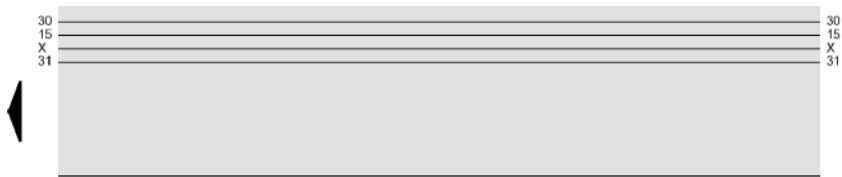


Einstiegsleuchte vorn links, Einstiegsleuchte vorn rechts, Beleuchtung für Türöffner Fahrerseite, Beleuchtung für Türöffner Beifahrerseite

- E40 - Schalter für Fensterheber, vorn links
- E41 - Schalter für Fensterheber, vorn rechts
- L108 - Beleuchtung für Türöffner, Fahrerseite
- L109 - Beleuchtung für Türöffner, Beifahrerseite
- T5b - Steckverbindung, 5-fach, schwarz, in der Fahrentür
- T5c - Steckverbindung, 5-fach, schwarz, in der Beifahrtür
- T15h - Steckverbindung, 15-fach, braun, Kupplungsstation A-Säule rechts
- T15i - Steckverbindung, 15-fach, braun, Kupplungsstation A-Säule links
- W30 - Türwarnleuchte, Fahrerseite
- W31 - Einstiegsleuchte vorn links
- W32 - Einstiegsleuchte vorn rechts
- W36 - Türwarnleuchte, Beifahrerseite
- (205) - Masseverbindung, im Leitungsstrang Türverkabelung, Fahrerseite
- (S2) - Verbindung, im Leitungsstrang Zentralverriegelung

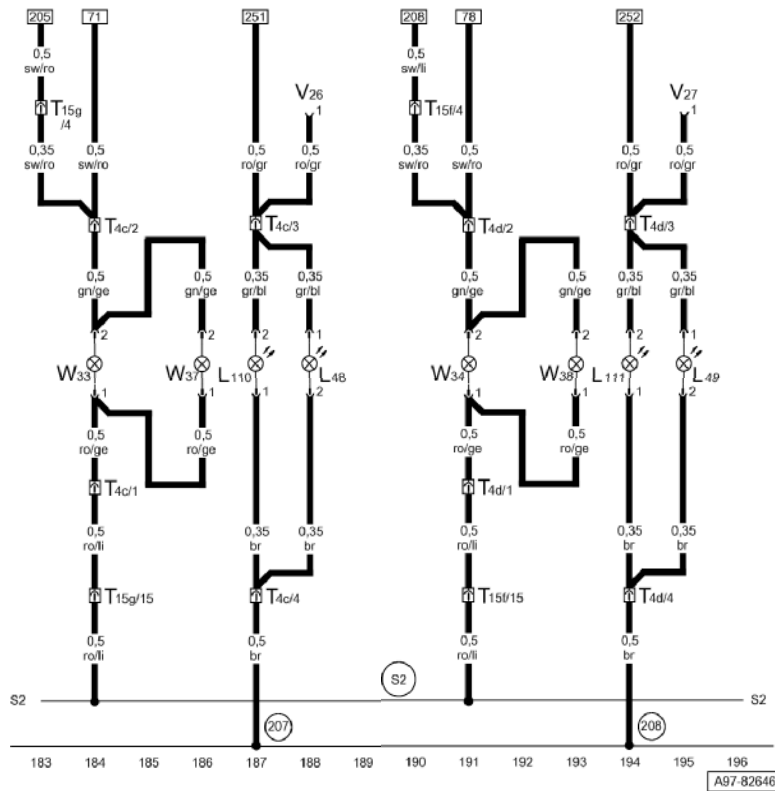


ws = weiss
 sw = schwarz
 ro = rot
 br = braun
 gn = grün
 bl = blau
 gr = grau
 li = lila
 ge = gelb
 or = orange
 rs = rosa

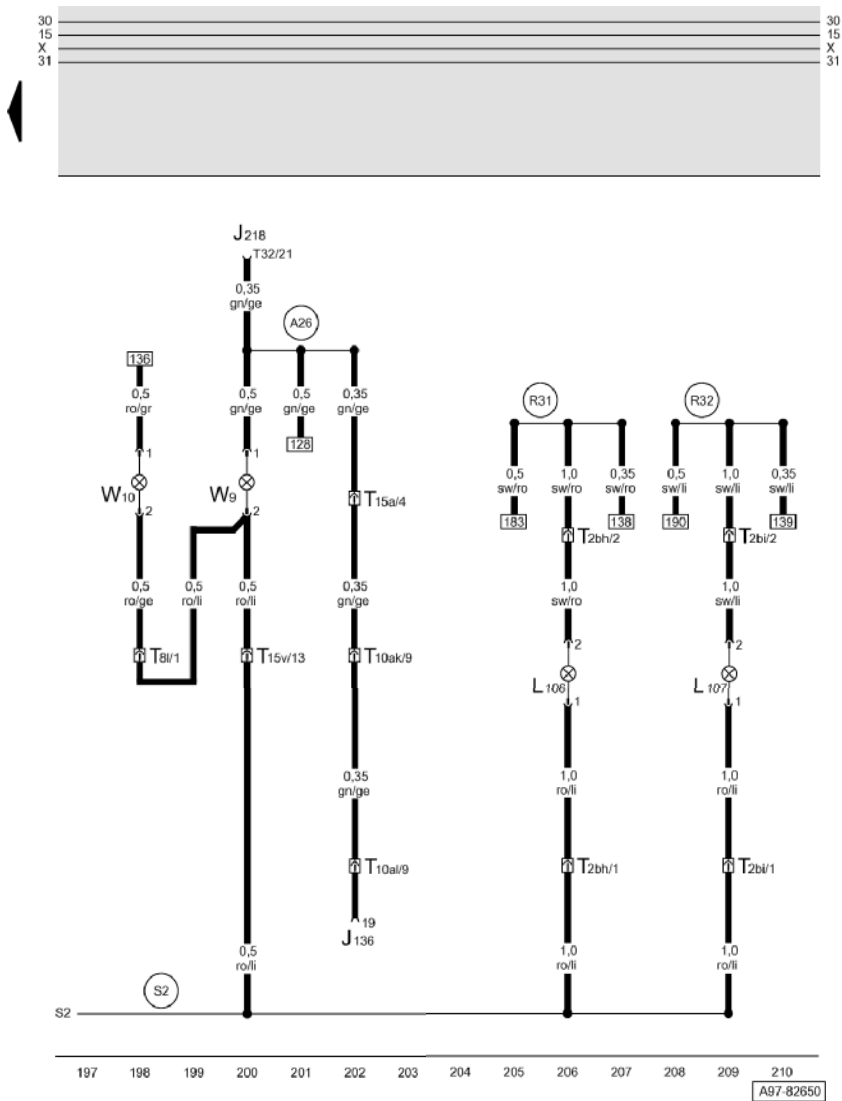


Türwarnleuchten, Türgriffbeleuchtung, Ascherbeleuchtung

- L48 - Lampe für Ascherbeleuchtung hinten links
- L49 - Lampe für Ascherbeleuchtung hinten rechts
- L110 - Beleuchtung für Türöffner, hinten links
- L111 - Beleuchtung für Türöffner, hinten rechts
- T4c - Steckverbindung, 4-fach, schwarz, in der Tür hinten links
- T4d - Steckverbindung, 4-fach, schwarz, in der Tür hinten rechts
- T15f - Steckverbindung, 15-fach, blau, in der B-Säule rechts
- T15g - Steckverbindung, 15-fach, blau, in der B-Säule links
- V26 - Motor für Fensterheber hinten links
- V27 - Motor für Fensterheber hinten rechts
- W33 - Einstiegsleuchte hinten links
- W34 - Einstiegsleuchte hinten rechts
- W37 - Türwarnleuchte, hinten links
- W38 - Türwarnleuchte, hinten rechts
- (207) - Masseverbindung, im Leitungsstrang Türverkabelung, hinten links
- (208) - Masseverbindung, im Leitungsstrang Türverkabelung, hinten rechts
- (S2) - Verbindung, im Leitungsstrang Zentralverriegelung



ws = weiss
 sw = schwarz
 ro = rot
 br = braun
 gn = grün
 bl = blau
 gr = grau
 li = lila
 ge = gelb
 or = orange
 rs = rosa



ws = weiss
 sw = schwarz
 ro = rot
 br = braun
 gn = grün
 bl = blau
 gr = grau
 li = lila
 ge = gelb
 or = orange
 rs = rosa

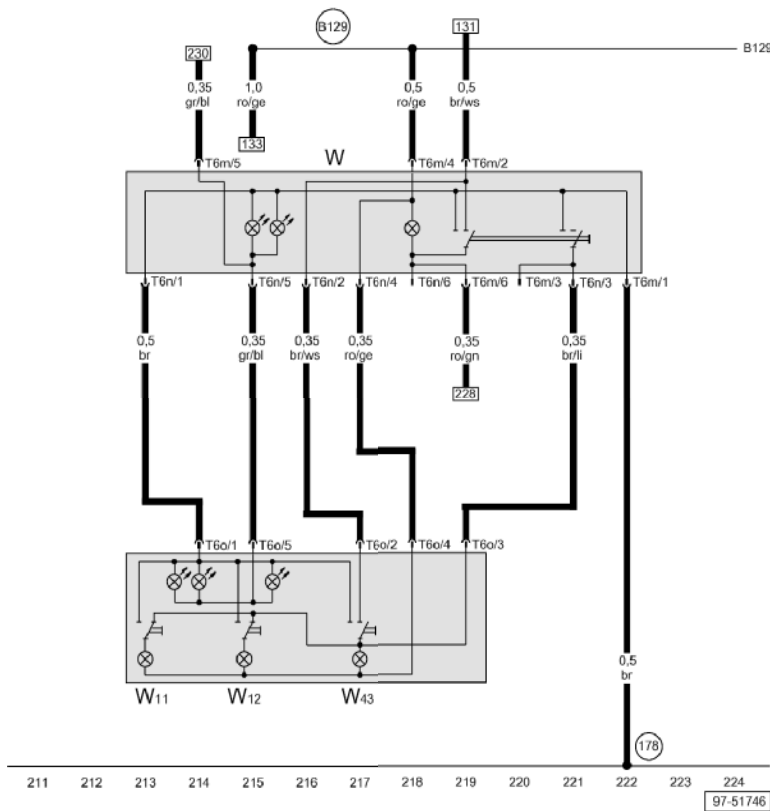
Fußraumleuchten

- J136 - Steuergerät für Sitzverstellung mit Memory
- J218 - Kombi-Prozessor im Schalttafeleinsatz
- L106 - Beleuchtung für Fußraum, hinten links
- L107 - Beleuchtung für Fußraum, hinten rechts
- T2bh - Steckverbindung, 2-fach, schwarz, unter dem Fahrersitz
- T2bi - Steckverbindung, 2-fach, schwarz, unter dem Beifahrersitz
- T8I - Steckverbindung, 8-fach, hinter der Schalttafel rechts
- T10ak - Steckverbindung, 10-fach, grün, Kupplungsstation A-Säule links
- T10al - Steckverbindung, 10-fach, braun, unter dem Fahrersitz
- T15a - Steckverbindung, 15-fach, schwarz, Kupplungsstation A-Säule links
- T15v - Steckverbindung, 15-fach, orange, Kupplungsstation A-Säule rechts
- T32 - Steckverbindung, 32-fach, blau, am Schalttafeleinsatz
- W9 - Fußraumleuchte links
- W10 - Fußraumleuchte rechts
- A26 - Verbindung (Türkontaktschalter/Fahrerseite), im Schalttafelleitungsstrang
- R31 - Verbindung -1-, im Leitungsstrang Türverkabelung hinten links
- R32 - Verbindung -2-, im Leitungsstrang Türverkabelung hinten rechts
- S2 - Verbindung, im Leitungsstrang Zentralverriegelung



Innenleuchte vorn, Leseleuchten hinten

- T6m - Steckverbindung, 6-fach, an der Innenleuchte vorn
- T6n - Steckverbindung, 6-fach, an der Innenleuchte vorn
- T6o - Steckverbindung, 6-fach, an der Innenleuchte hinten
- W - Innenleuchte vorn
- W11 - Leseleuchte hinten links
- W12 - Leseleuchte hinten rechts
- W43 - Innenleuchte hinten
- (178) - Masseverbindung, im Leitungsstrang Schiebedach
- (B129) - Verbindung (Innenleuchte), im Leitungsstrang Innenraum

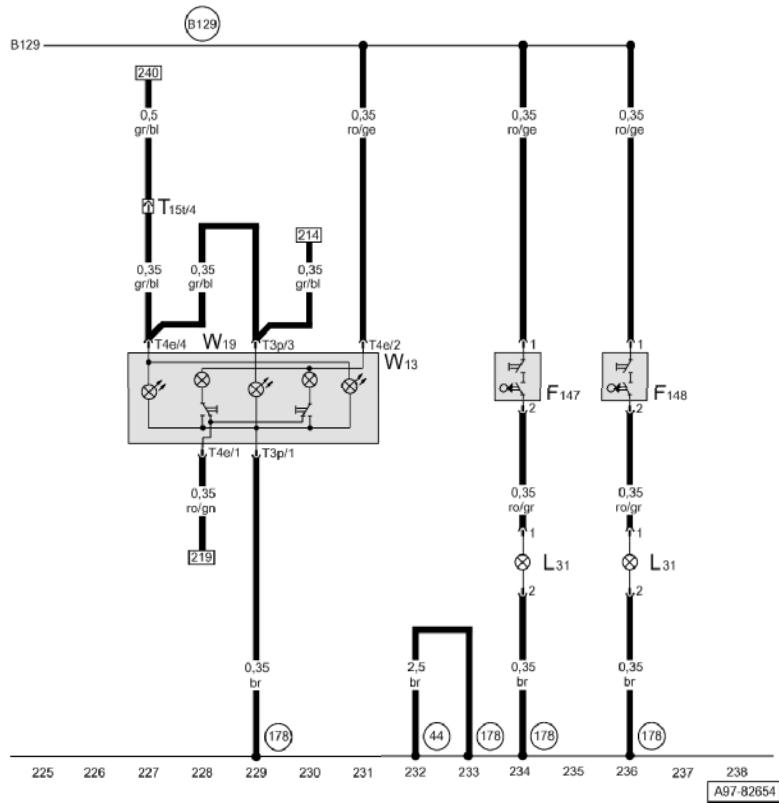


- ws = weiss
- sw = schwarz
- ro = rot
- br = braun
- gn = grün
- bl = blau
- gr = grau
- li = lila
- ge = gelb
- or = orange
- rs = rosa

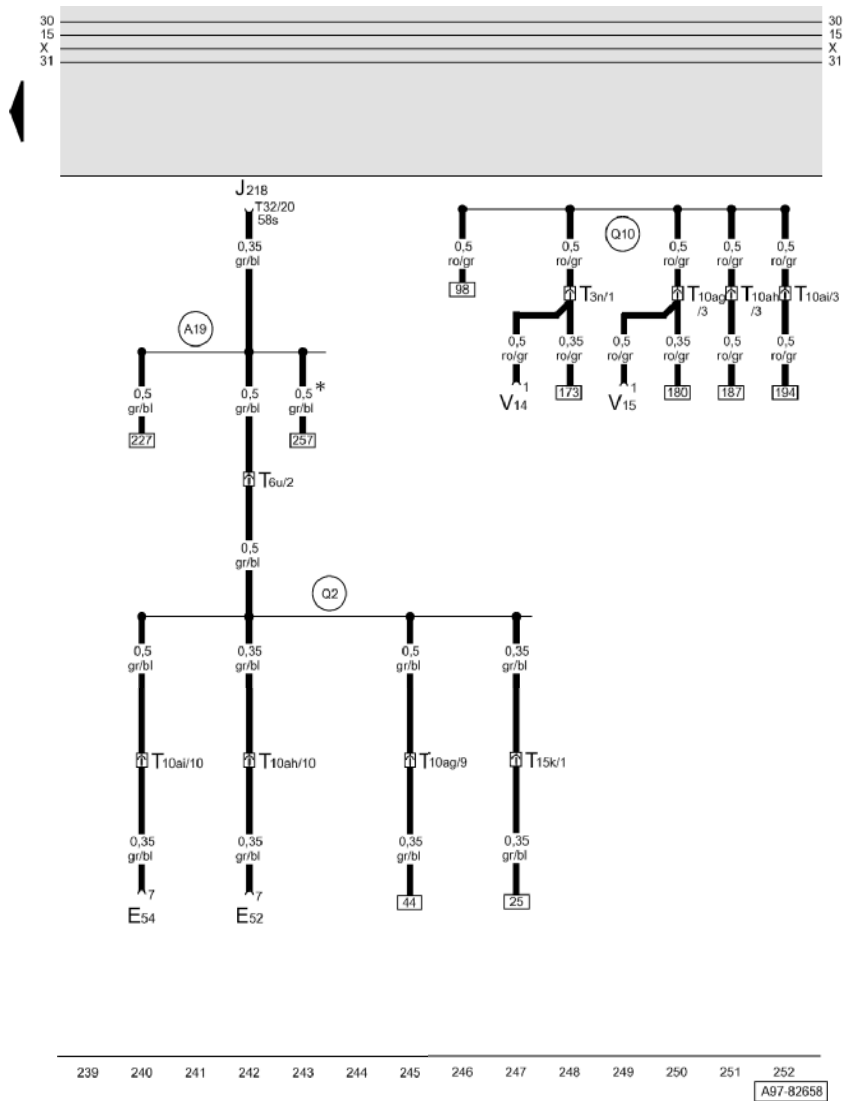


Leseleuchten vorn, Beleuchtung Make-up-Spiegel

- F147 - Kontaktschalter für Make up-Spiegel, Fahrerseite
- F148 - Kontaktschalter für Make up-Spiegel, Beifahrerseite
- L31 - Lampe für Beleuchtung für Make-up-Spiegel
- T3p - Steckverbindung, 3-fach, an der Leseleuchte vorn rechts
- T4e - Steckverbindung, 4-fach, an der Leseleuchte vorn links
- T15t - Steckverbindung, 15-fach, grau, Kupplungsstation A-Säule links
- W13 - Leseleuchte Beifahrer
- W19 - Leseleuchte/Fahrerseite
- (44) - Massepunkt, Säule A - links, unten
- (178) - Masseverbindung, im Leitungsstrang Schiebedach
- (B129) - Verbindung (Innenleuchte), im Leitungsstrang Innenraum



- ws = weiss
- sw = schwarz
- ro = rot
- br = braun
- gn = grün
- bl = blau
- gr = grau
- li = lila
- ge = gelb
- or = orange
- rs = rosa

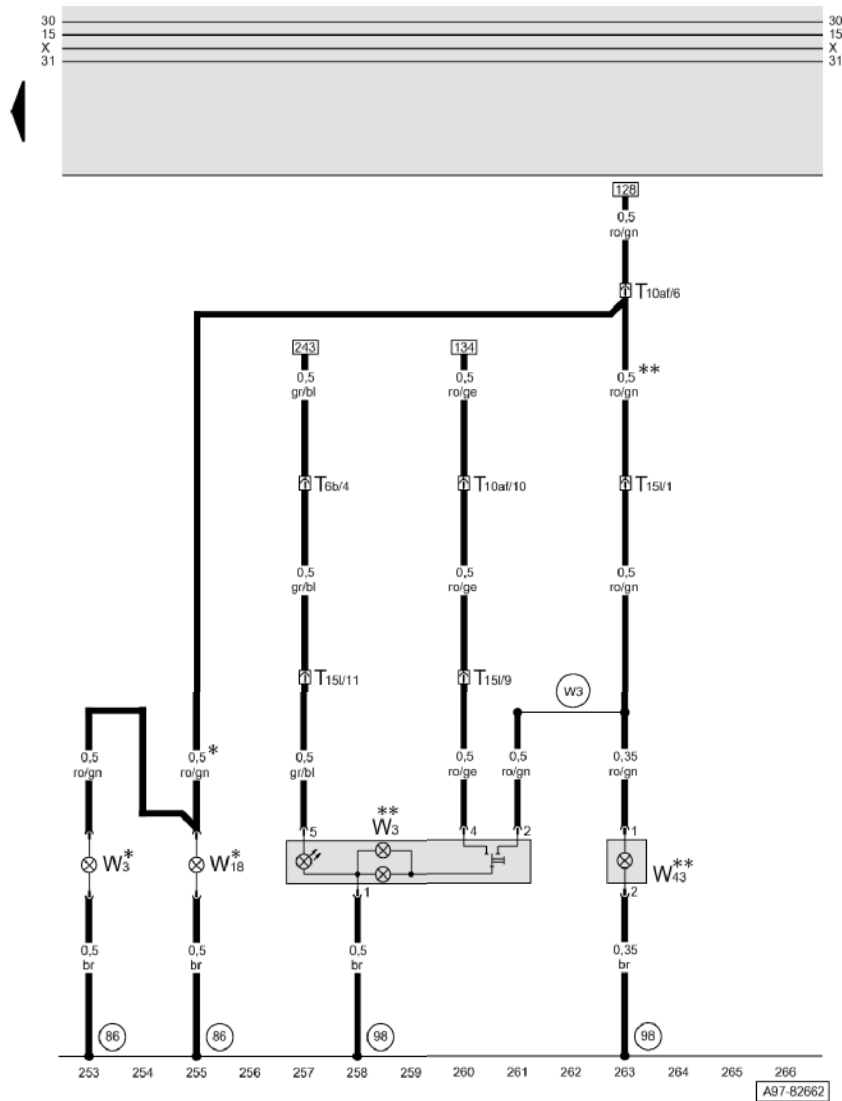


Verbindung 58s

- E52 - Schalter für Fensterheber hinten links (in der Tür)
- E54 - Schalter für Fensterheber hinten rechts (in der Tür)
- J218 - Kombi-Prozessor im Schalttafeleinsatz
- T3n - Steckverbindung, 3-fach, rot, Kupplungsstation A-Säule links
- T6u - Steckverbindung, 6-fach, grau, Kupplungsstation A-Säule links
- T10ag - Steckverbindung, 10-fach, rot, Kupplungsstation A-Säule rechts
- T10ah - Steckverbindung, 10-fach, rot, in der B-Säule links
- T10ai - Steckverbindung, 10-fach, rot, in der B-Säule rechts
- T15k - Steckverbindung, 15-fach, rot, Kupplungsstation A-Säule links
- T32 - Steckverbindung, 32-fach, blau, am Schalttafeleinsatz
- V14 - Motor für Fensterheber, links
- V15 - Motor für Fensterheber, rechts
- A19 - Verbindung (58s), im Schalttafelleitungsstrang (Schalterbeleuchtung)
- Q2 - Plusverbindung (58), im Leitungsstrang Fensterheber
- Q10 - Plusverbindung (87), im Leitungsstrang Fensterheber/Zentralverriegelung und Türkontaktschalter
- * - Avant

ws = weiss
 sw = schwarz
 ro = rot
 br = braun
 gn = grün
 bl = blau
 gr = grau
 li = lila
 ge = gelb
 or = orange
 rs = rosa





Kofferraumleuchten

- T6b - Steckverbindung, 6-fach, weiß, Kupplungsstation A-Säule links
- T10af - Steckverbindung, 10-fach, lila, Kupplungsstation A-Säule links
- T15l - Steckverbindung, 15-fach, schwarz, im Kofferraum
- W3 - Kofferraumleuchte
- W18 - Kofferraumleuchte links
- W43 - Innenleuchte hinten
- (86) - Masseverbindung -1-, im Leitungsstrang hinten
- (98) - Masseverbindung, im Leitungsstrang Heckklappe
- (W3) - Verbindung, im Leitungsstrang hinten
- * - Limousine
- ** - Avant



ws = weiss
 sw = schwarz
 ro = rot
 br = braun
 gn = grün
 bl = blau
 gr = grau
 li = lila
 ge = gelb
 or = orange
 rs = rosa