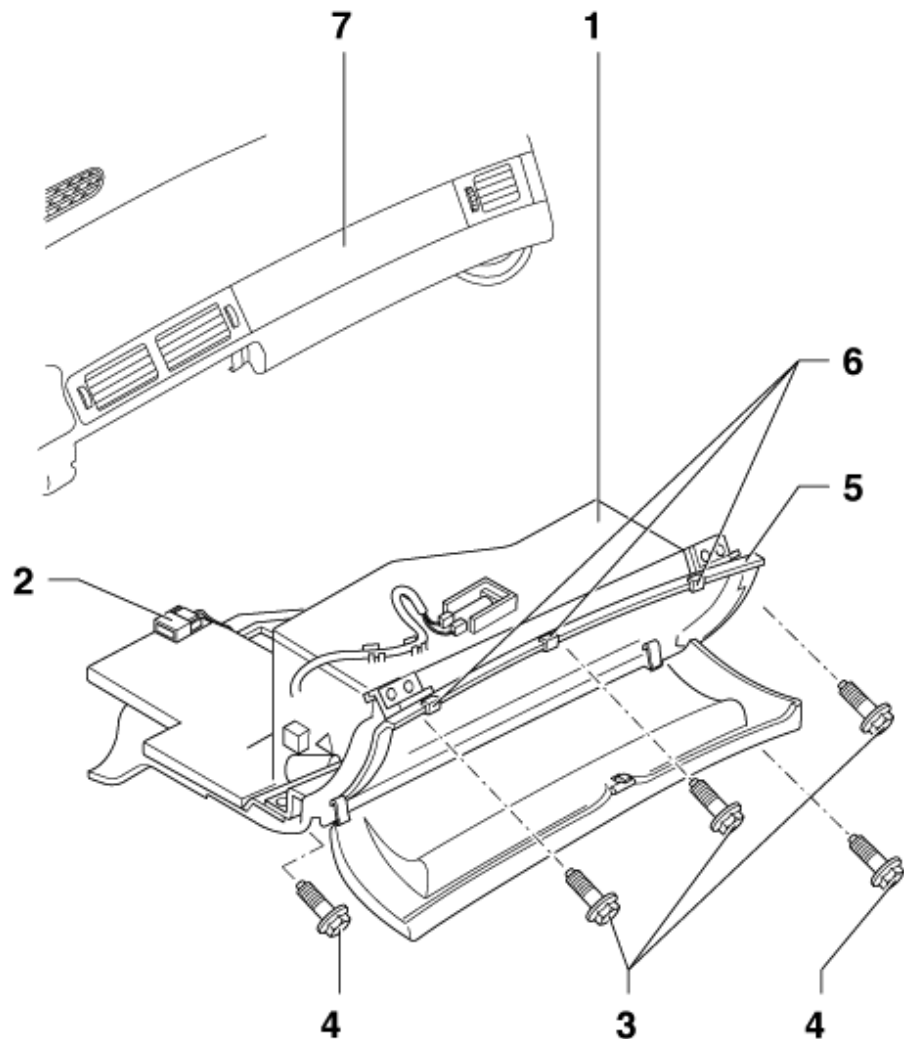


Handschuhkasten aus - und einbauen

1 - Handschuhkasten

t Ausbau



- Handschuhkastendeckel öffnen Schrauben -3- (3x) ausschrauben .
- Schrauben -4- (2x) ausschrauben.
- Nehmen Sie den Handschuhkasten nach unten heraus.
- Trennen Sie die Steckverbindung -2-.
- Trennen Sie die Steckverbindung zum Schlüsselschalter Beifahrer Airbag → A
- Schalter Beifahrer Airbag - Abschaltung ausbauen →

t Einbau

- Führen Sie die Leiste -5- mit den Gummipoppen -6- von unten her an die Schalttafel -7- heran und hängen Sie den Handschuhkasten ein.

2 - Stecker

3 - Schrauben (3x)

q Anzugsdrehmoment 5 Nm.

4 - Schrauben (2x).

⌚ Anzugsdrehmoment 5 Nm.

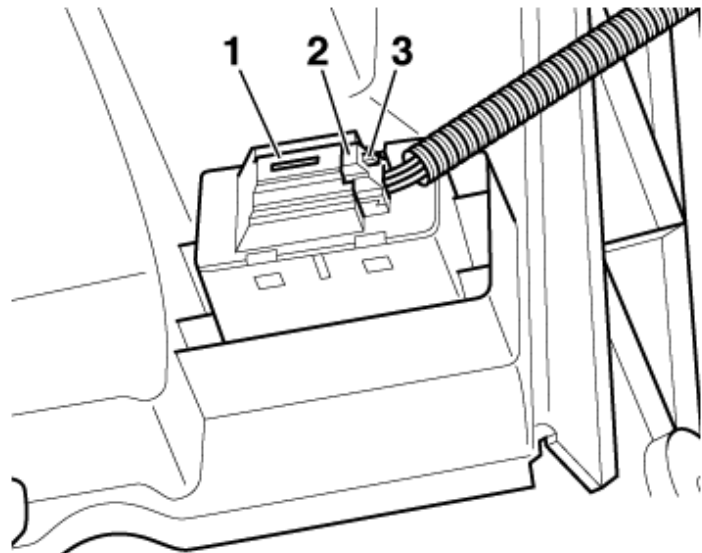
5 - Leiste

6 - Gumminoppen

7 - Schalttafel

**Steckverbindung für Schlüsselschalter
Beifahrer Airbag trennen.**

- Drücken Sie die Entriegelung -3- und ziehen Sie den Stecker -2- aus dem Schalter -1-.



Handschuhkastenschloß aus - und einbauen.

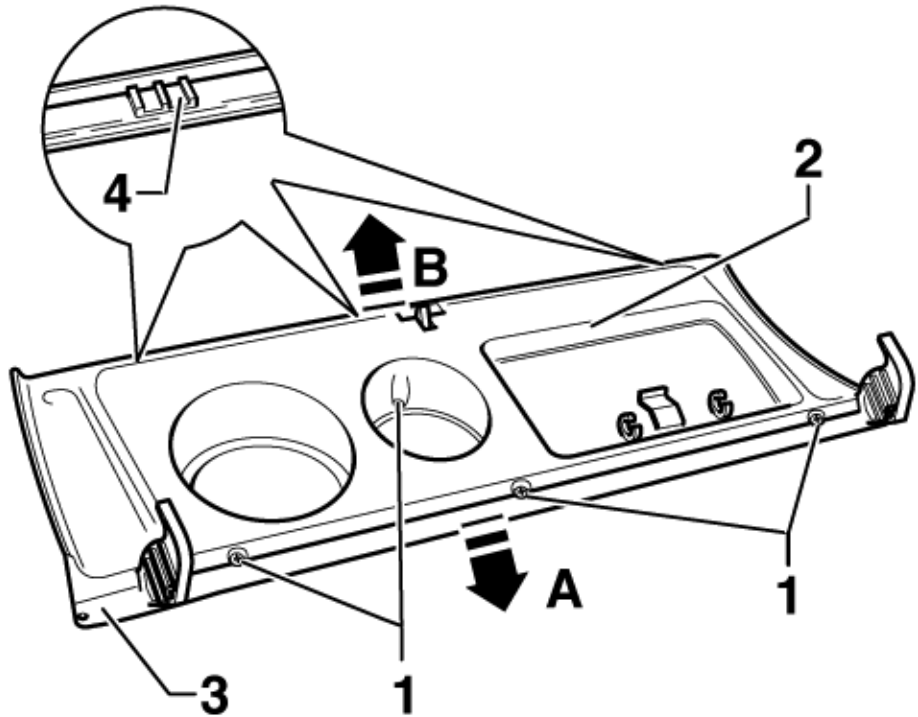
- Handschuhkastendeckel ausbauen →

- Schraube -1- (4x) ausschrauben
Anzugsdrehmoment 1 Nm.

- Hebeln Sie mit einem Schraubendreher den Handschuhkastendeckel -3- auf der Innenseite (bei Pfeil -A-) etwas an.

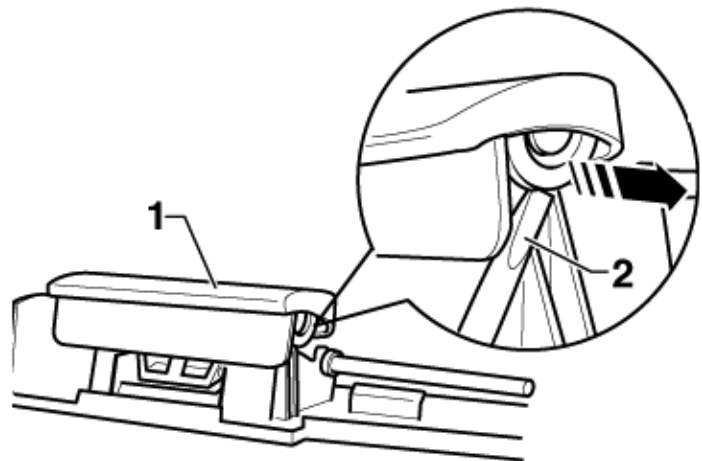
- Ziehen Sie die Abdeckung -2- ca. 15 mm in Pfeilrichtung -A- aus den Nasen -4- (3x) heraus.

- Heben Sie die Abdeckung -2- ca. 15 mm an und nehmen Sie die Abdeckung -2- vom Handschuhkastendeckel -3- ab.



- Handschuhkasten - Betätigung -1- an der linken und rechten Seite mit Schraubendreher -2- in Pfeilrichtung aushebeln.

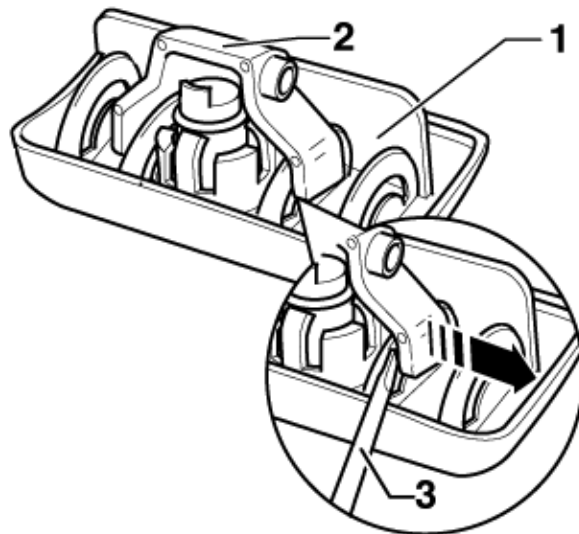
- Handschuhkasten - Betätigung -1- abnehmen.



- Bügel -2- an der linken und rechten Seite mit Schraubendreher -3- aus Handschuhkasten - Betätigung -1- in Pfeilrichtung aushebeln.

Ausbau des Schließzylinders nur mit eingestecktem Schlüssel.

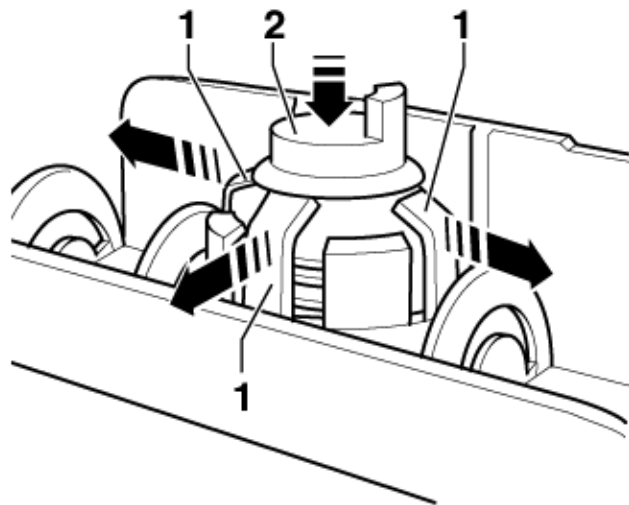
t Ausbau:



- Mit Schraubendreher die Haltezapfen -1- (4x) vorsichtig in Pfeilrichtung aushebeln und gleichzeitig den Schließzylinder -2- in Pfeilrichtung drücken.

t Einbau:

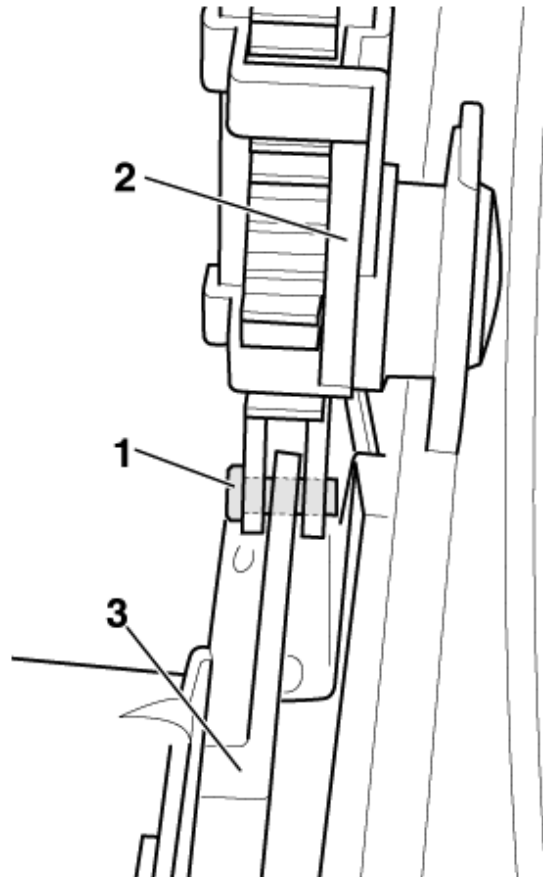
- Mit eingestecktem Schlüssel Schließzylinder soweit eindrücken bis alle Haltezapfen eingerastet sind.



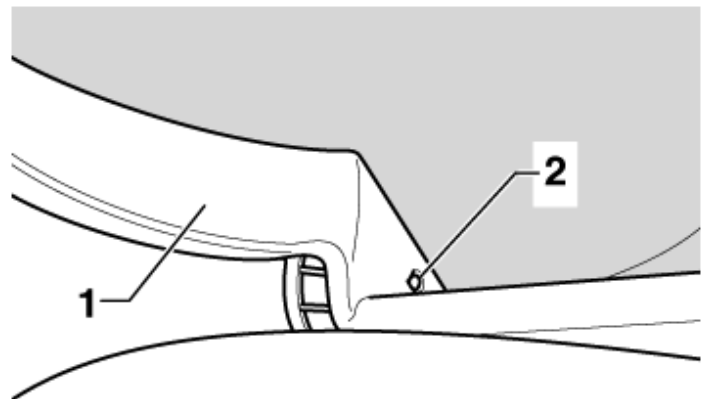
Handschuhkastendeckel aus - und einbauen.

- Handschuhkastenausbauen →
- Drücken Sie den Stift -1- an der Verbindung Bremse für Handschuhkastendeckel -2- und Handschuhkastendeckel -3- in Pfeilrichtung heraus.
- Handschuhkastendeckel öffnen.

Auf der Handschuhkasteninnenseite ist je eine Bohrung links und rechts beim Scharnier.

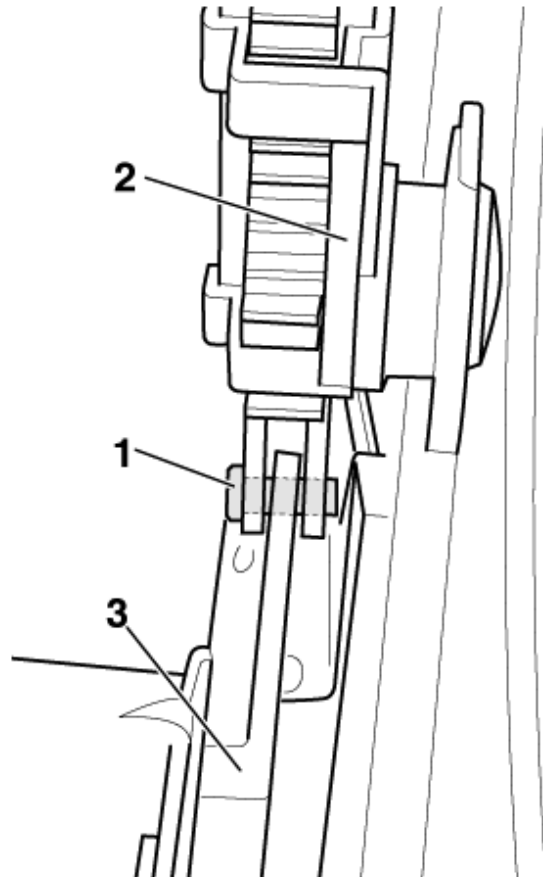


- Treiben Sie den Bolzen -2- links und rechts, mit einem Dorn (4 mm), aus dem Handschuhkasten -1- heraus.
- Nehmen Sie den Handschuhkastendeckel ab.



Bremse für Handschuhkastendeckel ausbauen

- Handschuhkastenausbauen →
- Drücken Sie den Stift -1- an der Verbindung Bremse für Handschuhkastendeckel -2- und Handschuhkastendeckel -3- in Pfeilrichtung heraus.



- Drehen Sie die Bremse für Handschuhkastendeckel -1- um ca. 90° in den Ausschnitt -2- und nehmen Sie die Bremse für Handschuhkastendeckel heraus.

