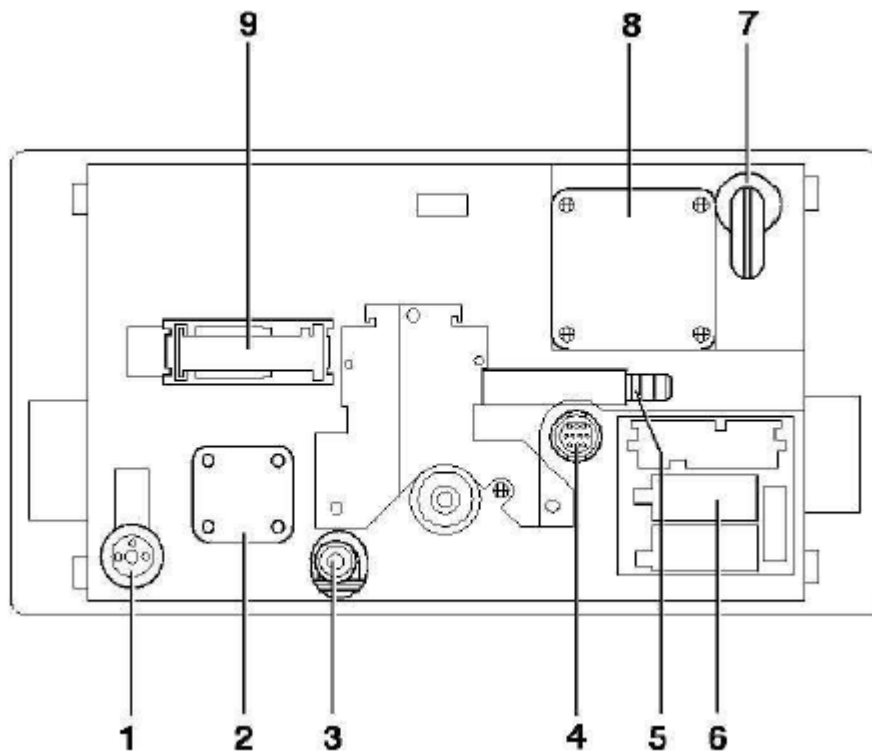
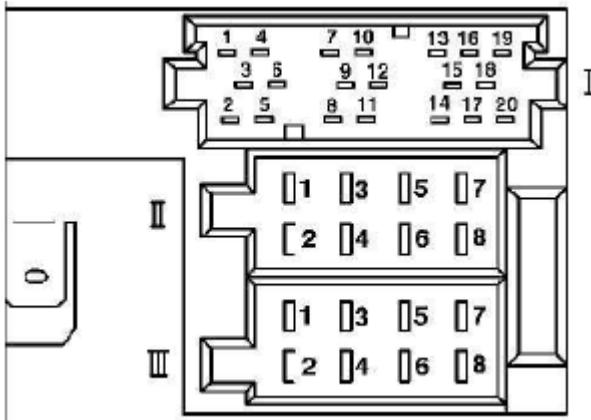


# Anschlussbelegung Audi Navigation Plus



1. Antennenanschluß Radio: Anschlussbuchse für die Radioantenne
2. Lüfter
3. ZF-Leitung
4. Video Anschluss: 11poliger Stecker zum Anschluß des TV-Tuners
5. Masseanschluß
6. Radioanschluß: 36-poliger Anschlussblock mit drei Mehrfachsteckverbindungen und einer Sicherung
7. Antennenanschluß GPS: Anschlussbuchse für die GPS Antenne
8. Lüfter für Kühlung
9. Navigationsanschluß: 26poliger Stecker für die Navigationssensorik



### **Mehrfachsteckverbindung I,**

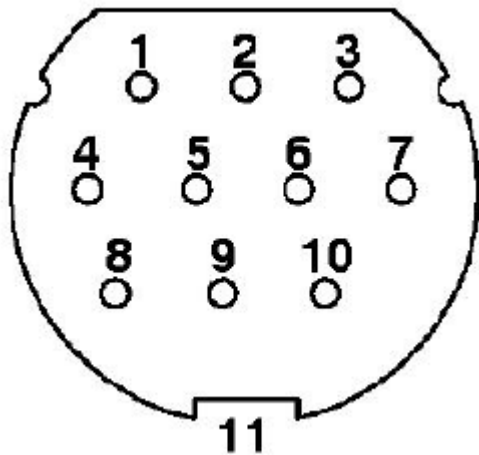
- 1- Line out hinten links
- 2- Line out hinten rechts
- 3- NF-Masse
- 4- Line out vorne links
- 5- Line out vorne rechts
- 6- Plus geschaltet
- 7- Telefon NF (+)
- 12- Telefon NF (-)
- 13- CD DATA-IN
- 14- CD DATA-OUT
- 15- CD CLOCK
- 16- Dauerplus (CD-Wechsler)
- 17- Steuerleitung für CD-Wechsler
- 18- Signalleitung Masse (CD-NF-Masse)
- 19- Signalleitung linker Kanal (CD-NF-links)
- 20- Signalleitung rechter Kanal (CD-NF-rechts)

### **Mehrfachsteckverbindung II: (8polig)**

- 3- Lautsprecher vorne rechts (+)
- 4- Lautsprecher vorne rechts (-)
- 5- Lautsprecher vorne links (+)
- 6- Lautsprecher vorne links (-)

### **Mehrfachsteckverbindung III: (8polig)**

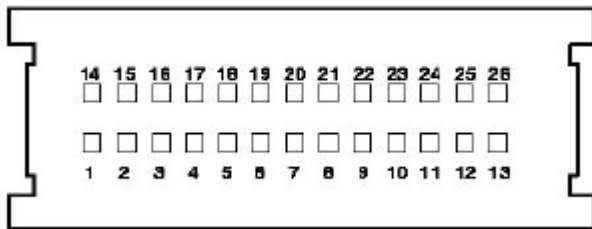
- 1- GALA (Geschwindigkeitssignal)
- 2- Telefon Stummschaltung
- 3- K-Leitung (Diagnose)
- 4- Klemme 86s (S-Kontakt)
- 5- Dauerplus für safe/code Speicherung, (Kabelfarbe rot/gelb)
- 6- Beleuchtung Schalter (Klemme 58s)
- 7- Batterie + (Klemme 30)
- 8- Masse (Klemme 31)



### Mehrfachsteckverbindung:

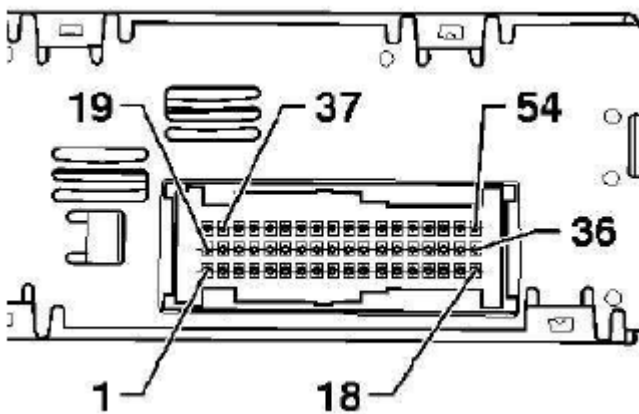
#### (11polig)

- 1- NF-Masse
- 2- NF-links
- 3- NF-rechts
- 4- Videosignal (csync)
- 5- Videomasse
- 6- PAL/NTSC
- 7- Vswitch
- 8- B in
- 9- G in
- 10- R in
- 11- Schirmmasse



### Mehrfachsteckverbindung 26polig

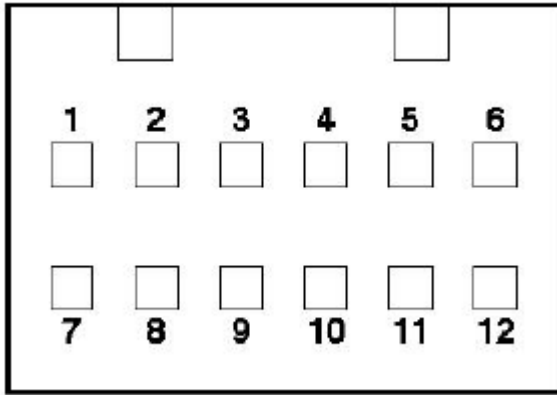
- 1- DWA-Masse
- 4- Klemme 15
- 5- Drehzahlfühlereingang links (ABS)
- 13- CAN-BUS High (Bosch)
- 17- Rückfahrlichtschalter
- 26- CAN-BUS Low (Bosch)



### Mehrfachsteckverbindung 54polig (TVTuner)

- 2- CAN-BUS Low (Bosch)
- 3- CAN-BUS High (Bosch)
- 5- NF-rechts Front
- 7- NF-links Front
- 8- NF-Masse
- 9- Gesamt-Schirmmasse Front
- 10- Videoschirm Front
- 11- Videosignal (CSYNC) Front
- 12- Videomasse
- 13- Video B Front
- 14- Videomasse
- 15- Video G Front
- 16- Videomasse
- 17- Video R Front
- 19- Masse (Klemme 31)
- 20- Batterie + (Klemme 30)
- 21- K-Leitung (Diagnose)

### Steckverbindung 12polig (Navi-Interface)



- 2- CAN-BUS Low (Display)
- 3- CAN-BUS High (Display)
- 6- Batterie + (Klemme 30)
- 8- CAN-BUS Low (Bosch)
- 9- CAN-BUS High (Bosch)
- 12- Masse (Klemme 31)

Audi Navi Plus und VW MFD: Steckerbelegung Mehrfachsteckverbindung  
Radioanschluß

Kammer (C) I, Mehrfachsteckverbindung 20-polig schwarz oder dreiteilig mit  
gelb, grün, blau

gelb

- 1 - Line-Ausgang für Lautsprecher hinten links
- 2 - Line-Ausgang für Lautsprecher hinten rechts
- 3 - Line-Ausgang Masse
- 4 - Line-Ausgang für Lautsprecher vorne links
- 5 - Line-Ausgang für Lautsprecher vorne rechts
- 6 - Steuerplus für BOSE - Endverstärker

grün Mini ISO, Teilernr. 4A0 972 883

- 7 - Telefon NF +
- 8 - CLOCK
- 9 - DATA
- 10 - ENA
- 11 - Fernbedienung Multifunktionslenkrad
- 12 - Telefon NF -

3 blau

Mini ISO blau Teilernr. 4A0 972 643 B Teilernr. Clipskabel für Mini ISO  
Steckergehäuse 000 979 131

- 13 - CD - DATA
- 14 - CD - DATA - OUT
- 15 - CD - CLOCK
- 16 - Versorgungsspannung für CD - Wechsler
- 17 - Steuerleitung für CD - Wechsler
- 18 - Signalleitung Masse (CD - NF - Masse)
- 19 - Signalleitung linker Kanal (CD - NF links)
- 20 - Signalleitung rechter Kanal (CD - NF rechts)

Kammer (B) II , 8 - polig, braun

- 3 - Lautsprecher + vorne recht
- 4 - Lautsprecher - vorne rechts
- 5 - Lautsprecher + vorne links (bei BOSE Soundsystem in Verbindung mit  
Telefon Freisprechlautsprecher +)
- 6 - Lautsprecher - vorne links (bei BOSE Soundsystem in Verbindung mit  
Telefon Freisprechlautsprecher - )

Kammer (A) III , 8 - polig, schwarz

Steckergehäuse ISO 8polig schwarz für Kammer III, 357 035 447

Federkontaktkabel dafür 000 979 133 für 1qmm, 000 979 225 für 2,5qmm

- 1 - Gala ( Geschwindigkeitssignal )
- 2 - Telefon - Stummschaltung
- 3 - K - Leitung ( Eigendiagnose ) ab Mj. 02 bei Navi plus L - Leitung
- 4 - S - Kontakt Anschluß für zündschlüsselgesteuertes Ein und Ausschalten
- 5 - Dauerplus / SAFE (Klemme 30) CODE Speicherung
- 6 - Dimmerbeleuchtung ( Kl.58b )
- 7 - Versorgungsspannung , Dauerplus ( Klemme 30)
- 8 - Masse ( Klemme 31)

Anschluss 26 polig, (Steckergehäuse 26 polig Teilnr. 3B0 919 754, Clipskabel 000 979 010)

- 1 = DS
- 2 = IC
- 3 = IC
- 4 = KL.15 (wird nicht unbedingt benötigt)
- 5 = DFA\_L (Drehzahlfühler hinten links ABS) oder GALA Signal \*
- 6 = NF+ (nicht belegt)
- 7 = IC
- 8 = IC
- 9 = IC
- 10 = IC
- 11 = IC
- 12 = IC
- 13 = CAN/H (BOSCH CAN Bus high für RDS TMC Tuner und TV Tuner)
- 14 = Antenne (nicht belegt) Steuerplus für Motorantenne ?
- 15 = IC
- 16 = IC
- 17 = RFLS (Signal Rückfahrlichtschalter)
- 18 = DFA\_R (Drehzahlfühler hinten rechts ABS)
- 19 = NF- (nicht belegt)
- 20 = Schirm (nicht belegt)
- 21 = IC
- 22 = IC
- 23 = IC
- 24 = IC
- 25 = IC
- 26 = CAN/L (BOSCH CAN Bus Low für RDS TMC Tuner und TV Tuner)

\* Entweder GALA Signal oder ABS Signal am Anschluß 26 polig anschließen, sonst ist keine Navigation möglich .

Bei Verwendung GALA Signal von Stecker 26 polig Pin 5 zusätzlich an Kammer III Stecker 8 fach schwarz Pin 1 anschließen.

Impulszahl 45 für ABS auf 12 bei Verwendung GALA Signal ändern !

Q: Wie bekomme ich Kabel 5 an das 1er ?

A: Durch Löten, dazu ein wenig die Isolierung entfernen, blanke Stelle verzinnen, verzinnte Spitze des 5er anlegen und beide miteinander verlöten, mit Isolierband umwickeln, fertig

## BOSE Soundsystem Audi

Mini ISO gelb Vorverstärkerausgang an BOSE Verstärker

- 1 - Line-Ausgang für Lautsprecher hinten links > 8
- 2 - Line-Ausgang für Lautsprecher hinten rechts > 7
- 3 - Line-Ausgang Masse > 6
- 4 - Line-Ausgang für Lautsprecher vorne links >10
- 5 - Line-Ausgang für Lautsprecher vorne rechts >9
- 6 - Steuerplus für BOSE – Endverstärker > 25

an BOSE Verstärker (mit Radio concert, Symphony)

- 8 - Line-Eingang für Lautsprecher hinten links, schwarz
- 7 - Line-Eingang für Lautsprecher hinten rechts, rot/weiß
- 6 - Line-Eingang Masse, braun
- 10 - Line-Eingang für Lautsprecher vorne links, grün
- 9 - Line-Eingang für Lautsprecher vorne rechts, grau/weiß
- 25 - Steuerplus für BOSE, gelb und orange (2 Adern)
- 13 - Klemme 30, rot/blau
- 24 - Klemme 31, braun Masse

an BOSE Verstärker (mit Radio Navigationssystem navi plus)

- 8 - Line-Eingang für Lautsprecher hinten links, grün
- 7 - Line-Eingang für Lautsprecher hinten rechts, weiß
- 6 - Line-Eingang Masse, braun
- 10 - Line-Eingang für Lautsprecher vorne links, grau
- 9 - Line-Eingang für Lautsprecher vorne rechts, gelb
- 25 - Steuerplus für BOSE, weiß
- 13 - Klemme 30, rot/blau
- 24 - Klemme 31, braun Masse

## Radio

Steckergehäuse ISO 10 fach rot 357 035 447 B, für Kammer IV zur Steuerung/Sprachausgabe

Federkontaktkabel für 10 fach rot 000 979 133 für 1qmm, 000 979 225 für 2,5qmm